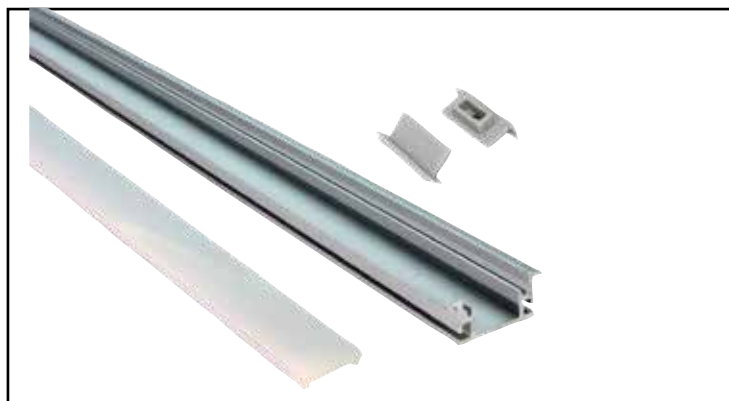


## Kit profilo

400933



### Kit profilo da pavimento calpestabile



**Kit profilo  
composto da:  
1x Profilo alluminio  
1x Diffusore in PC  
2x Tappi**

## Dati generali

### Product overview

|  |                      |
|--|----------------------|
| Nome prodotto/Product name                   | KIT PROFILO          |
| Codice prodotto/Product code                 | 400933               |
| Materiale/Housing material                   | Alluminio            |
| Colore/Colour                                | Alluminio            |
| Ambiente di utilizzo/Environment             | Interno              |
| Certificazione/Certifications                | CE                   |
| Lumen/Lumen                                  | ---                  |
| Efficacia luminosa/Luminaire efficacy (lm/W) | ---                  |
| Gradi Kelvin/Kelvin degrade (K)              | ---                  |
| Angolo/Beam angle                            | ---                  |
| Consumo/Power                                | ---                  |
| Tensione/Voltage                             | ---                  |
| Classe sicurezza/Isolation class             | ---                  |
| Classe protezione/Protection degree          | IP 20                |
| Classe energetica/Energy label               | --                   |
| Dimensioni articolo/ Carton product          | 27x11x2000 (mm)      |
| Dimensioni scatola singolo/Gift box          | 29,0x23,0x206,0(cm)  |
| Dimensioni cartone/ Carton dimensions        | 23,0x29,0x206,0 (cm) |
| Imballo/Packing                              | 20                   |

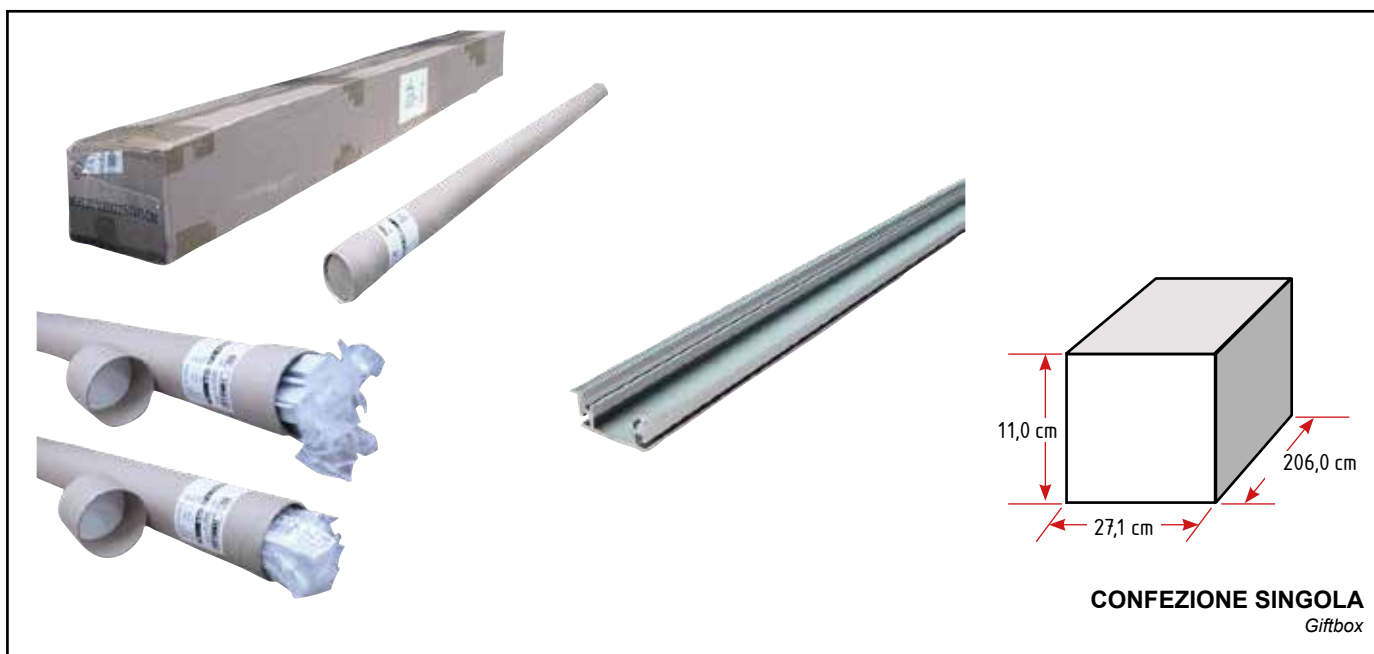
# Scheda Tecnica - Technical Sheet

## Kit profilo

400933

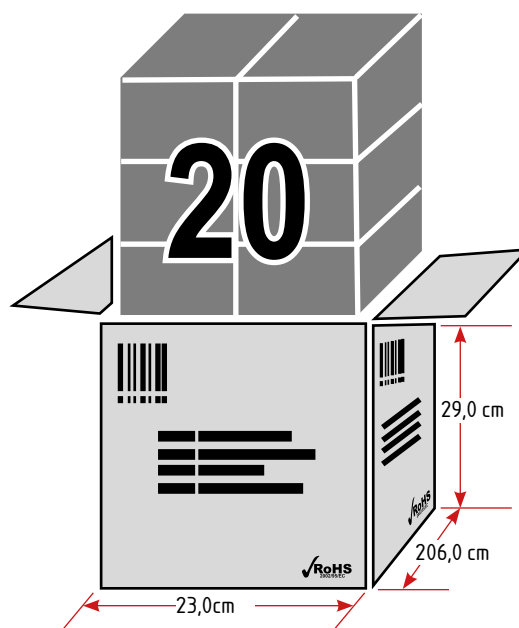


### Packaging



### Export carton

Bar code:  
Position 4 sides  
in the upper left



# Scheda Tecnica - Technical Sheet

## Kit profilo

400933

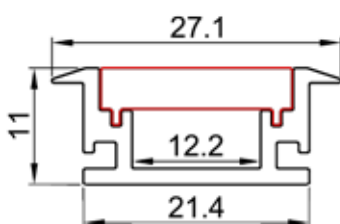


Misure e label

Art. 400933

### SEZIONE PROFILOE DIFFUSORE Profile e diffuser section

LUNGHEZZA 2 METRI



### Targhetta specifiche tecniche Technical label

